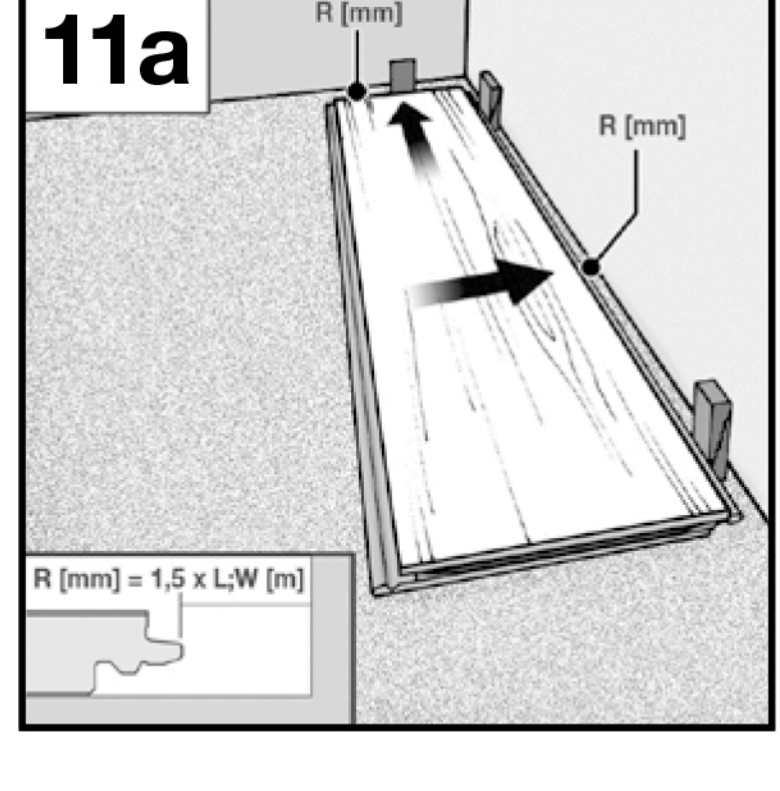
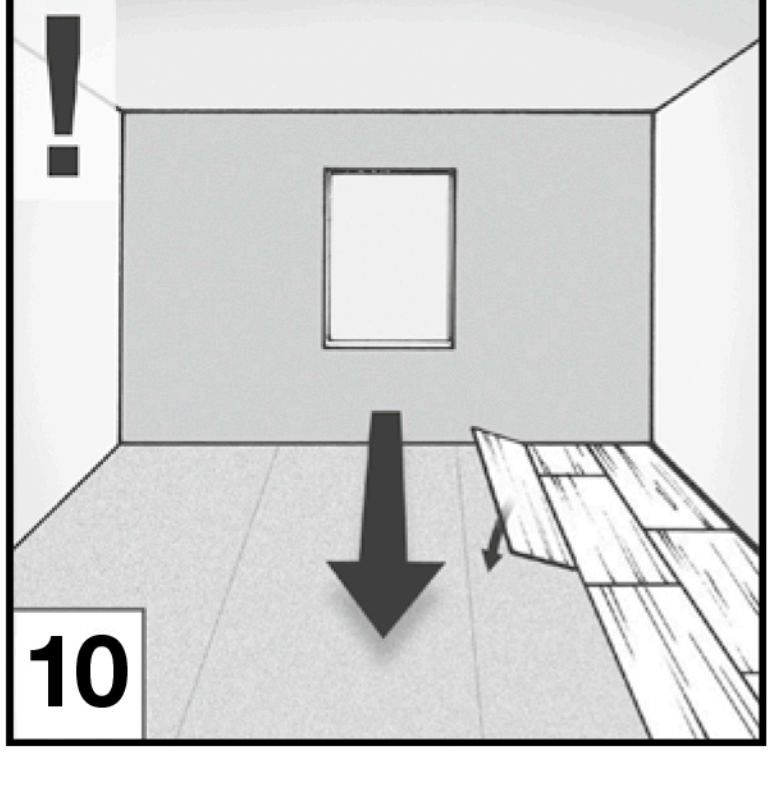
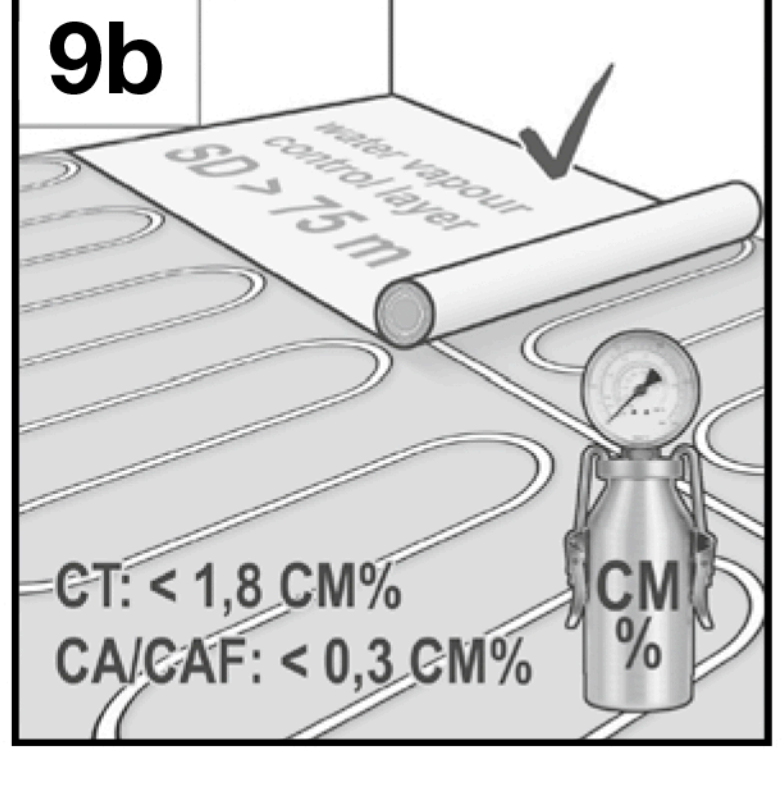
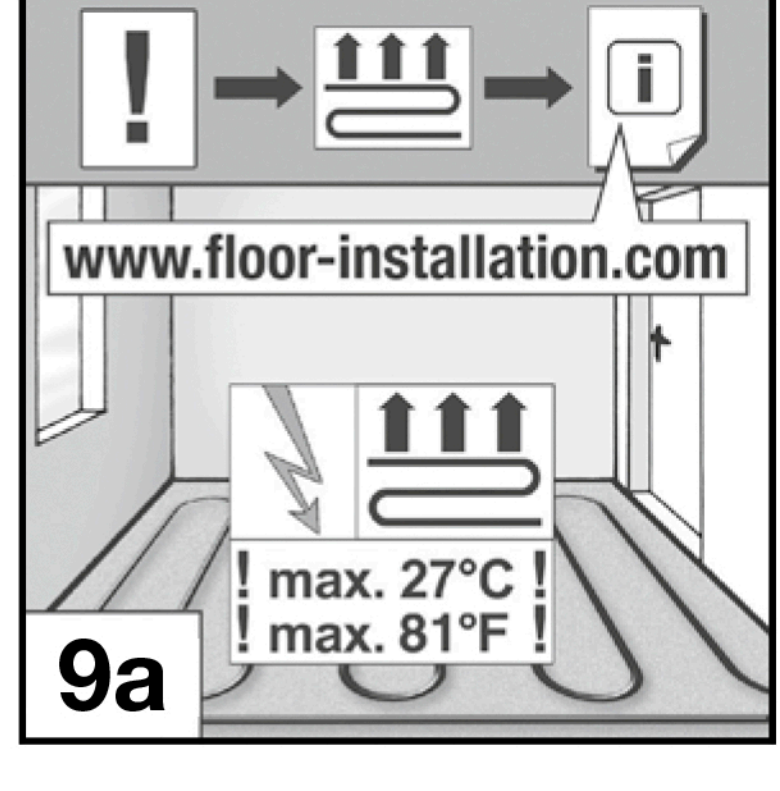
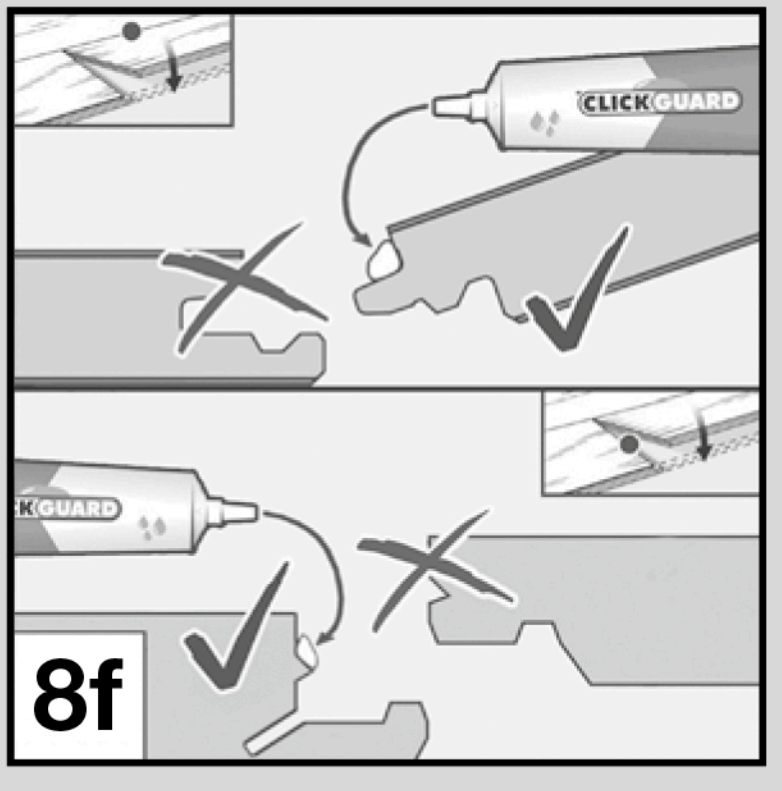
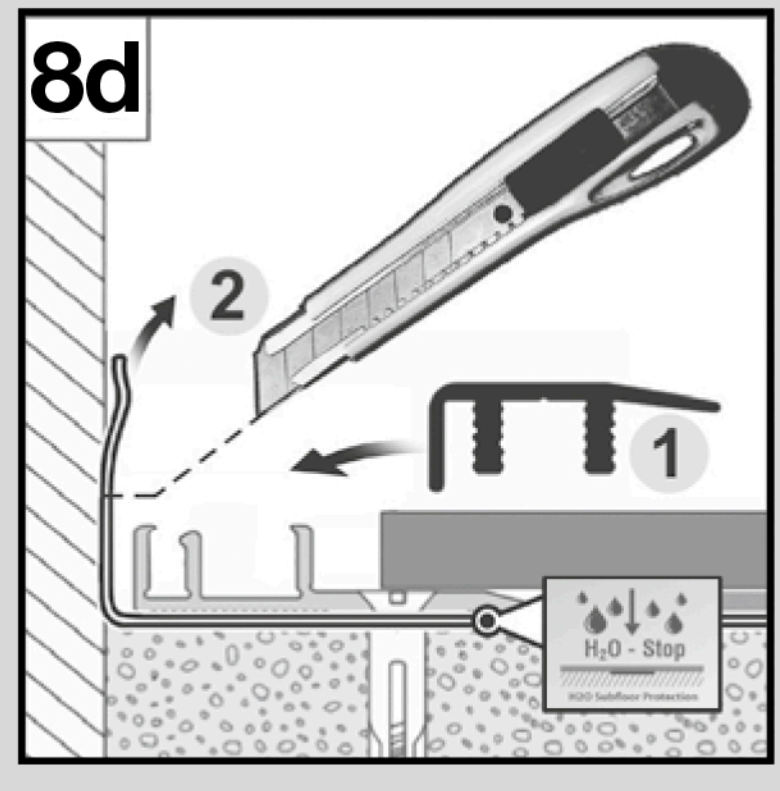
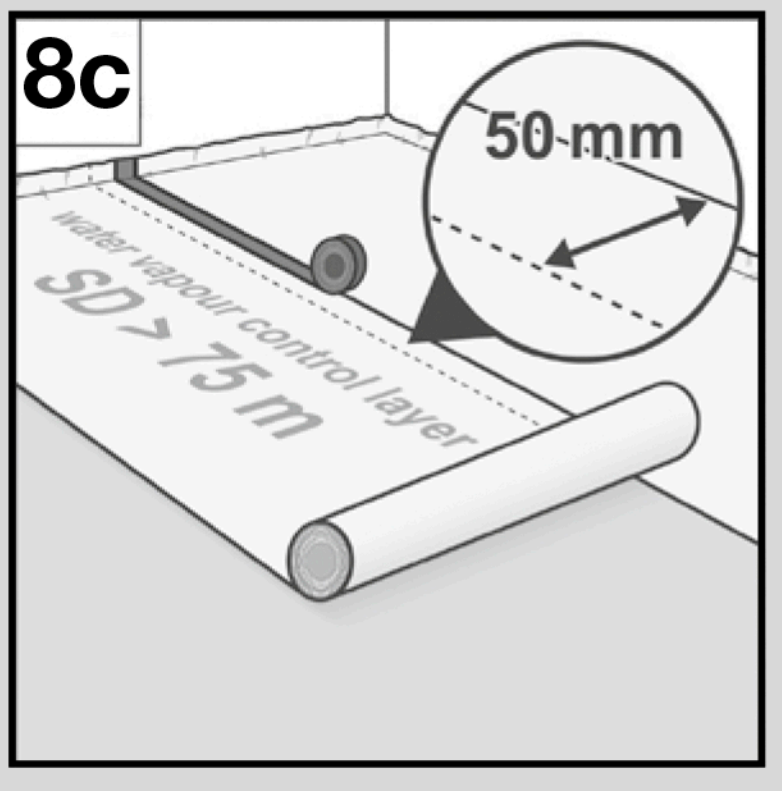
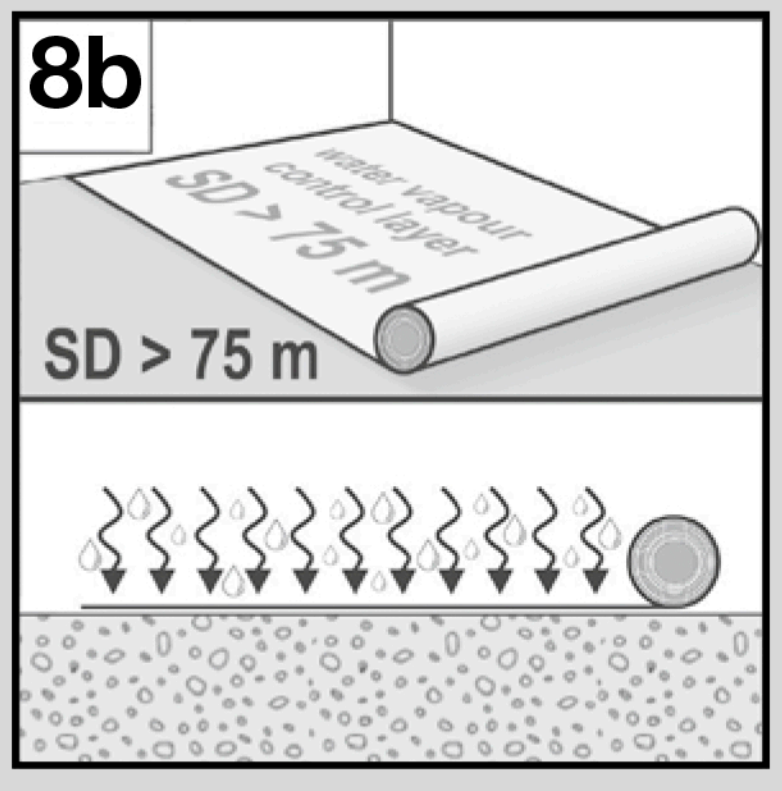
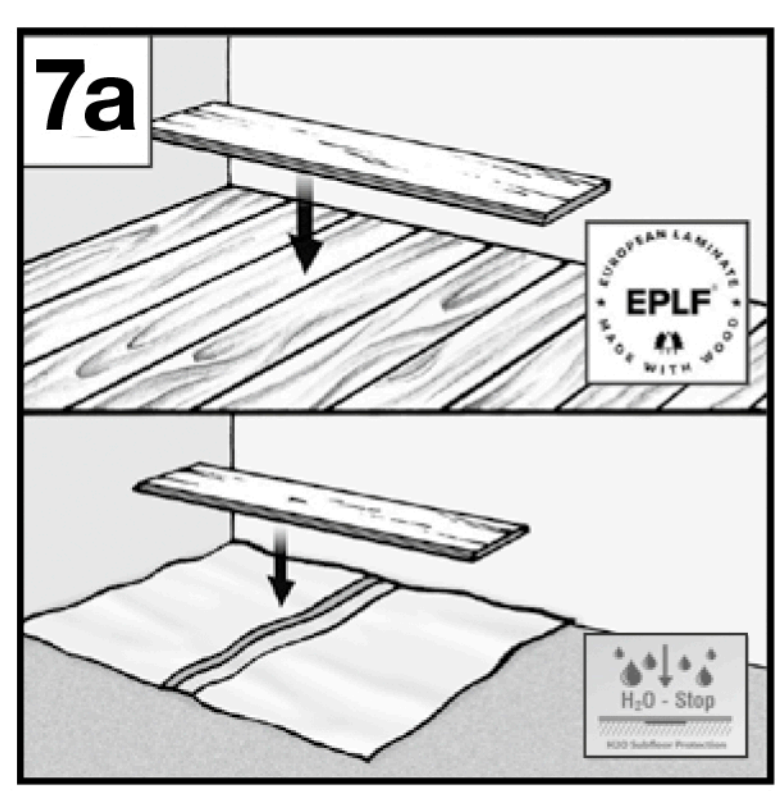
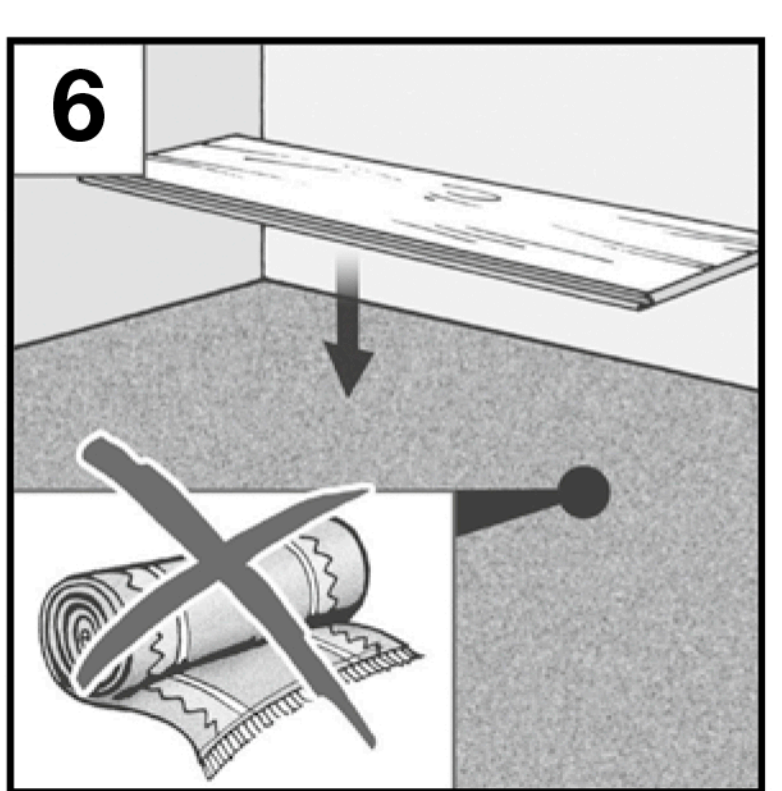
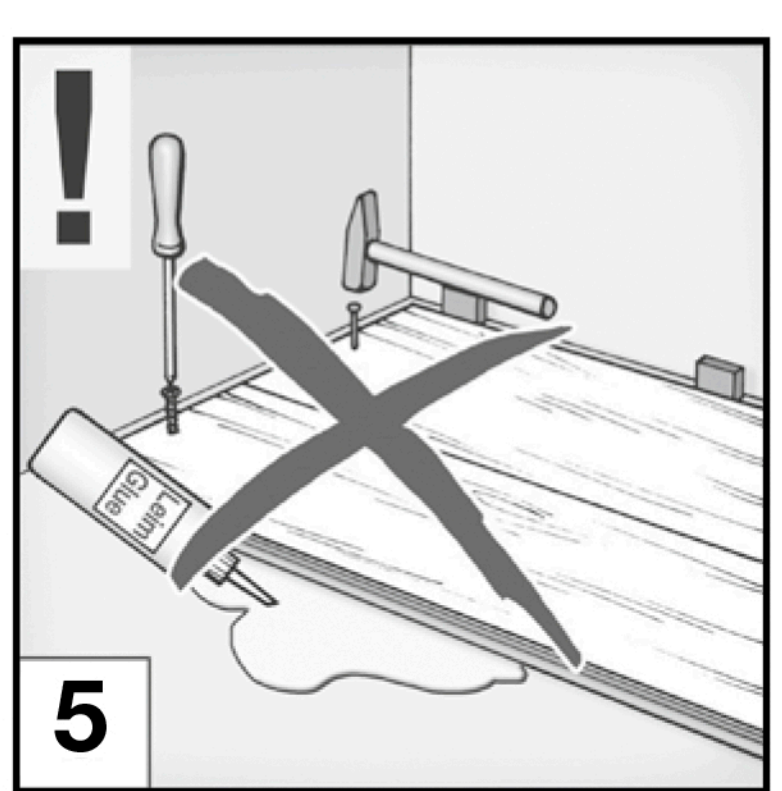
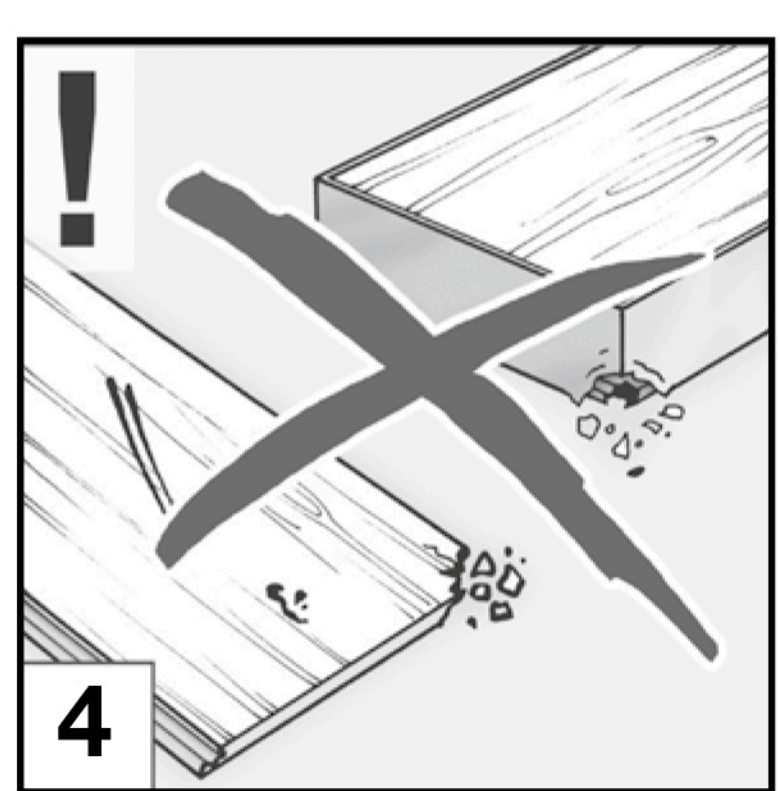
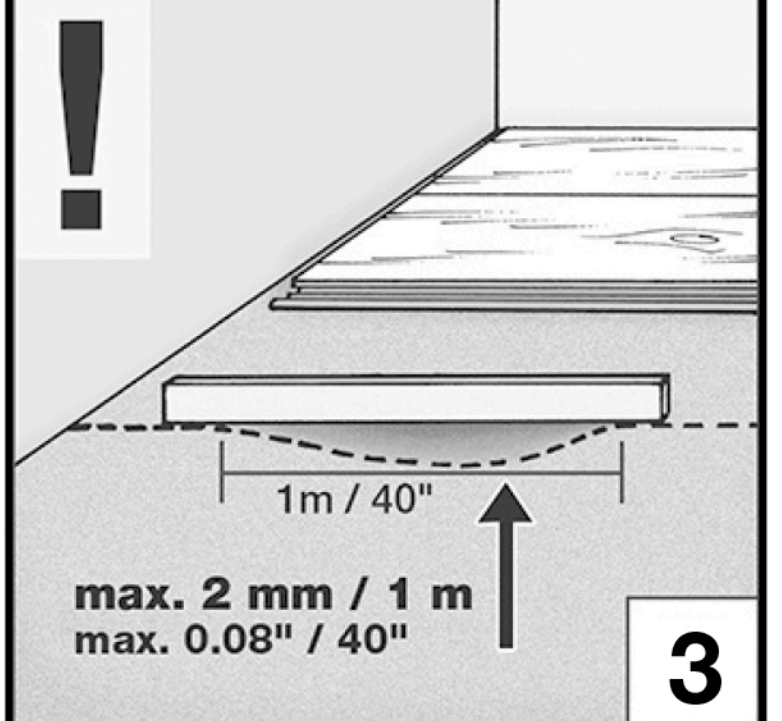
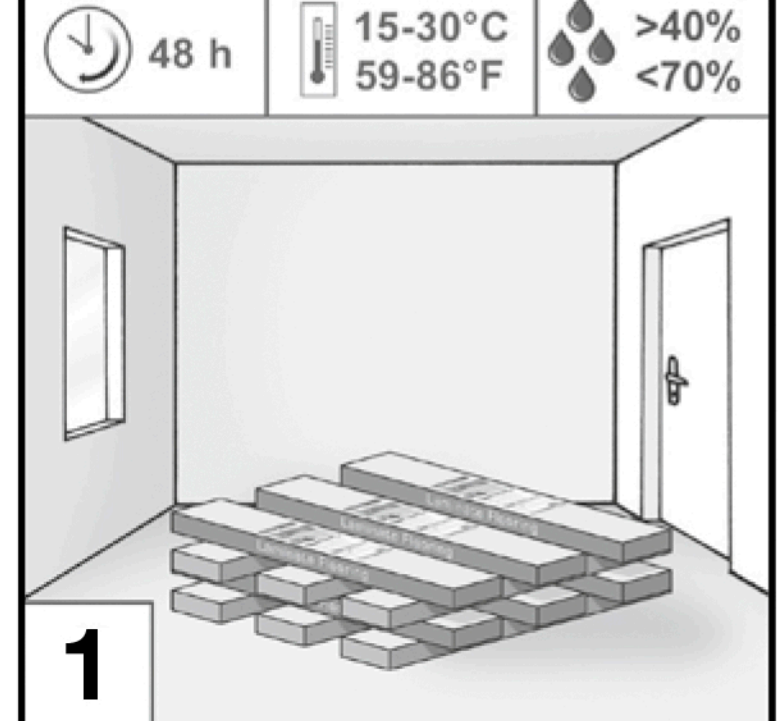
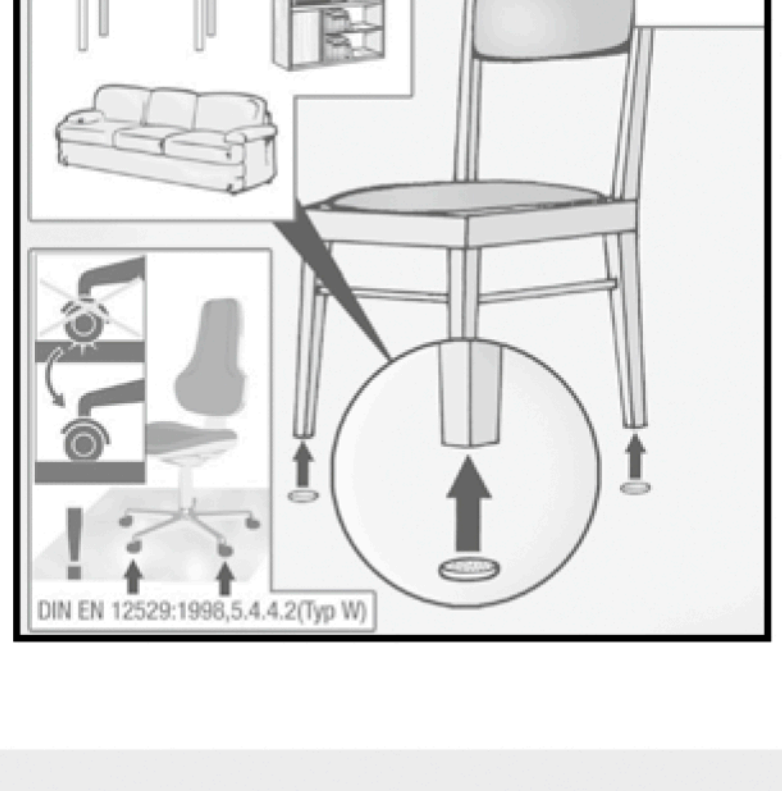
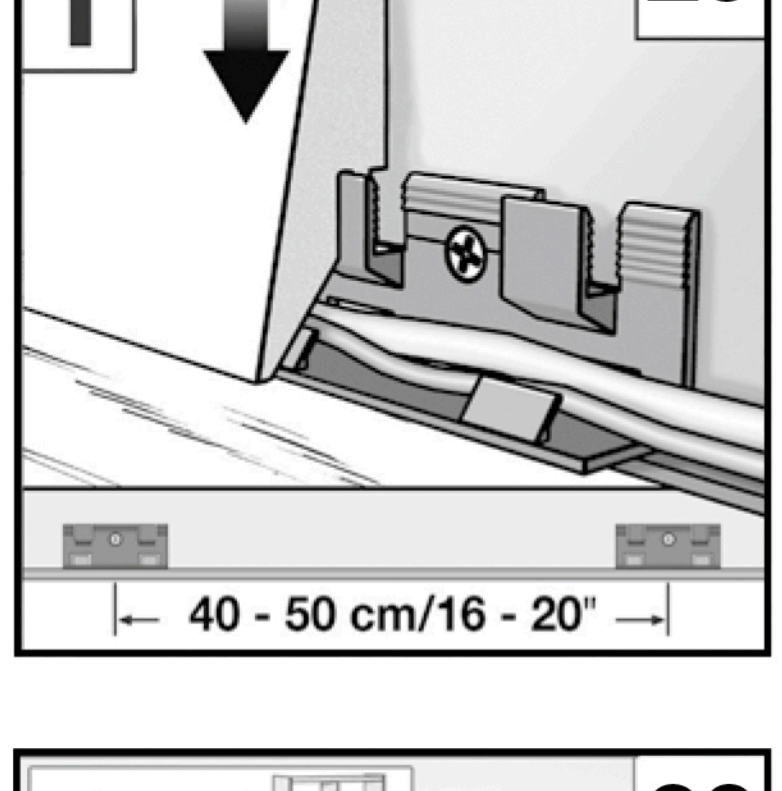
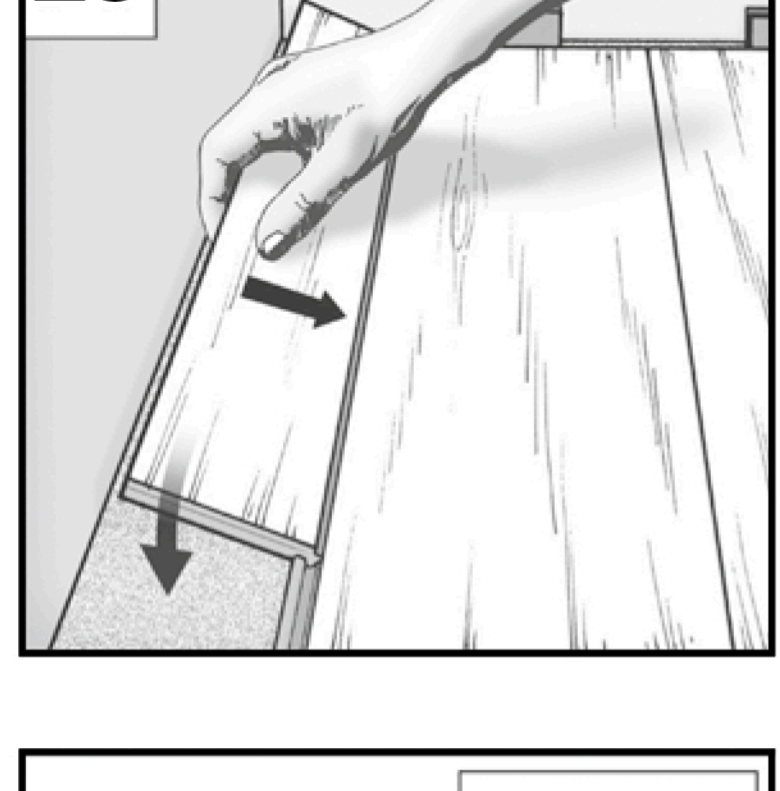
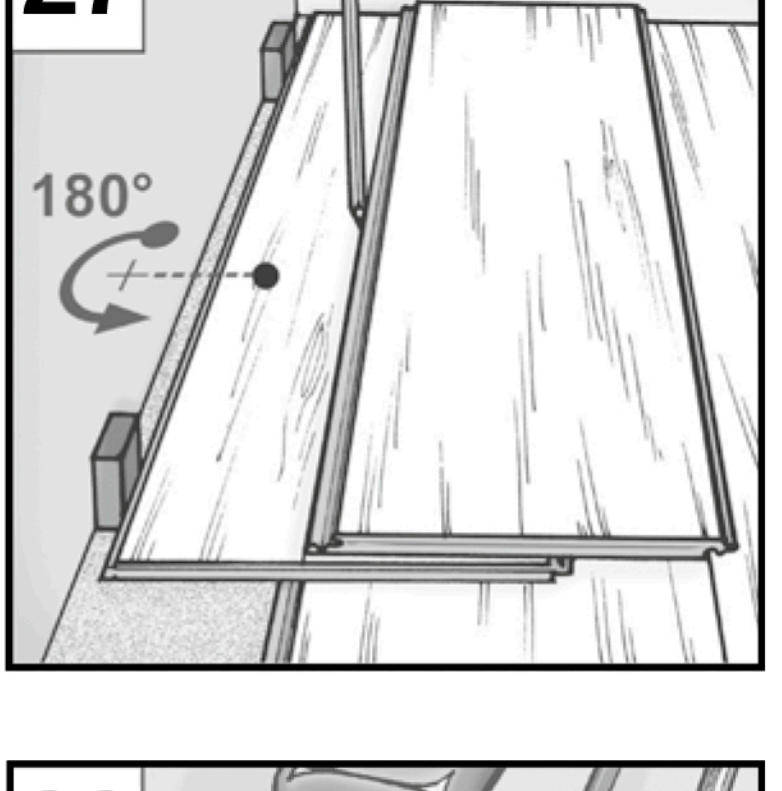
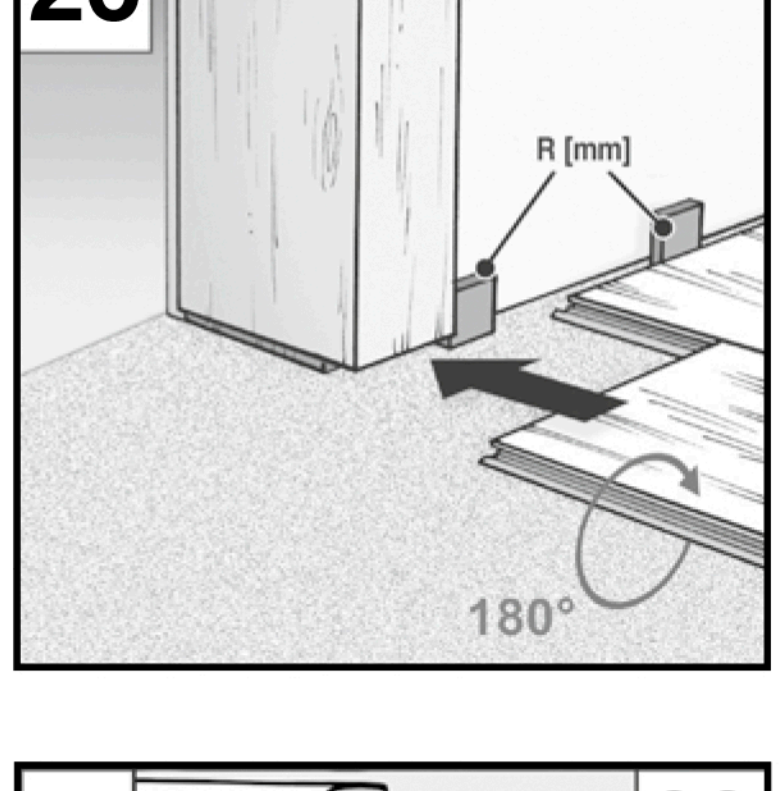
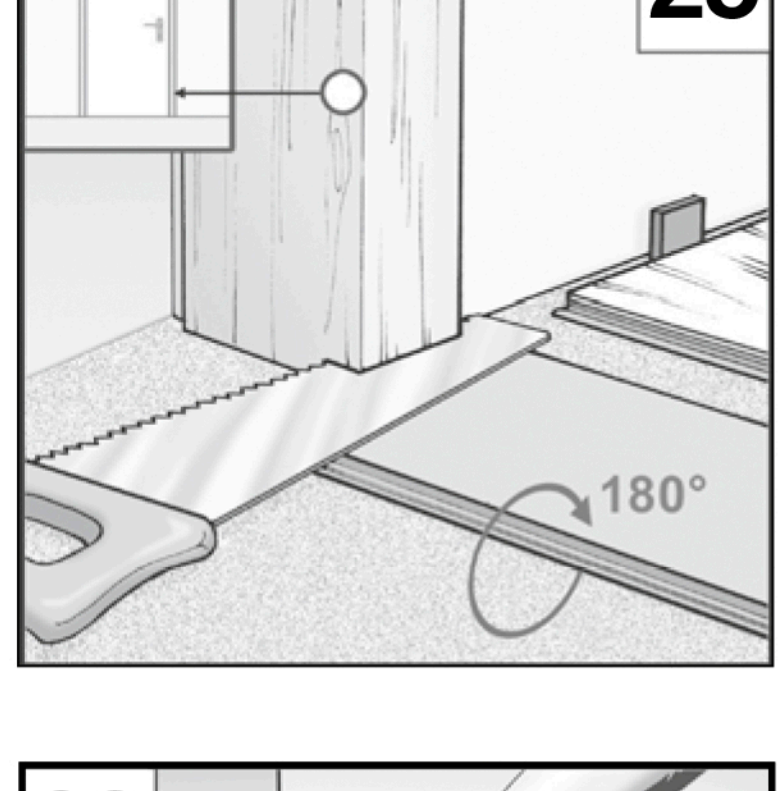
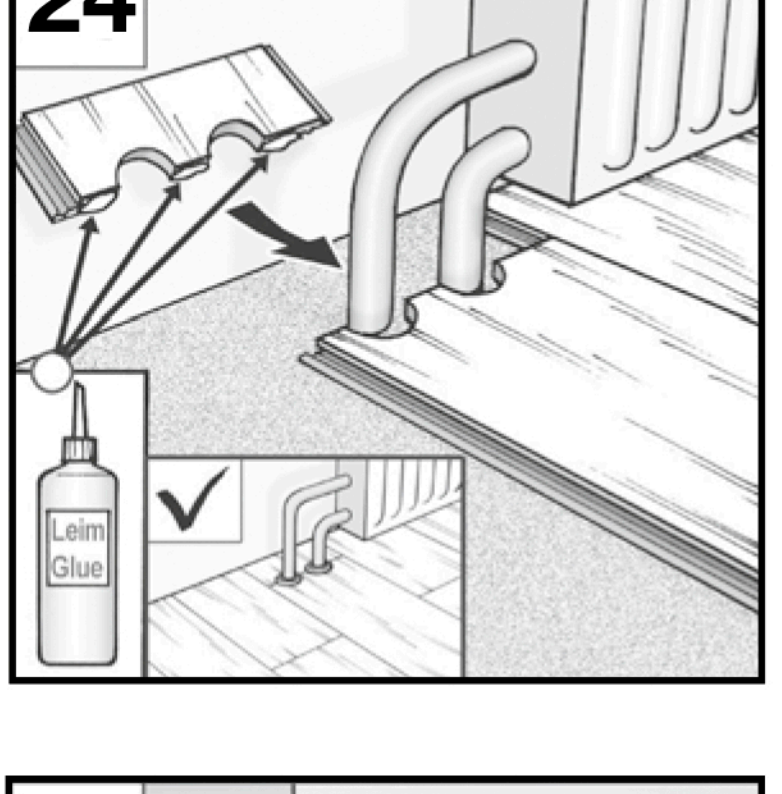
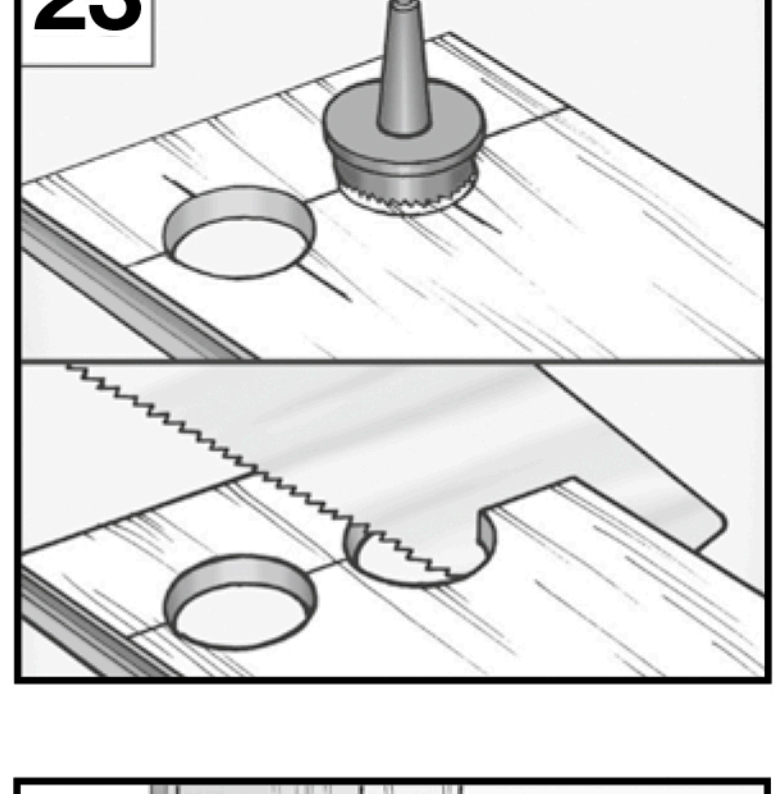
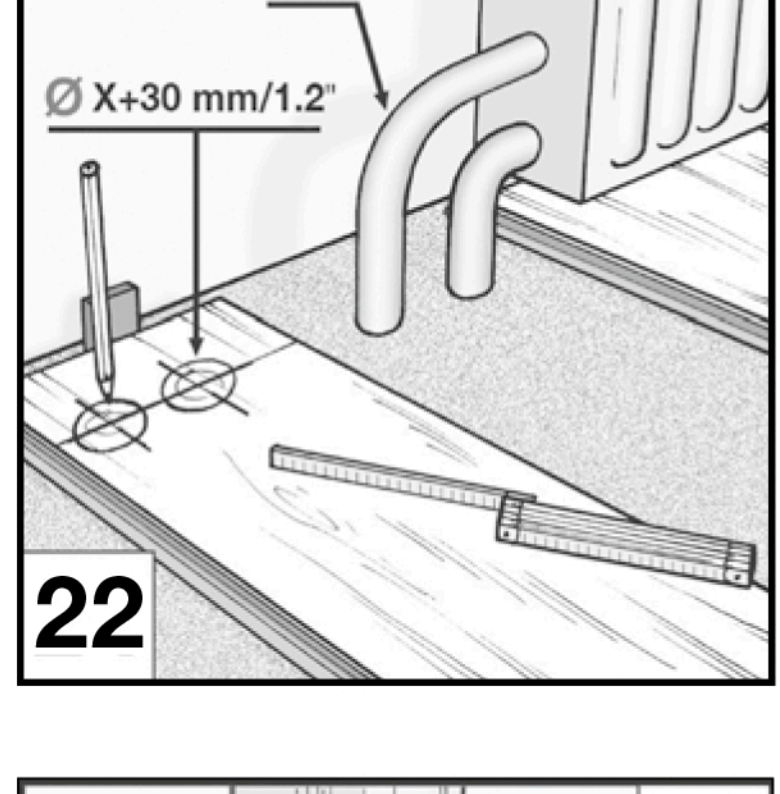
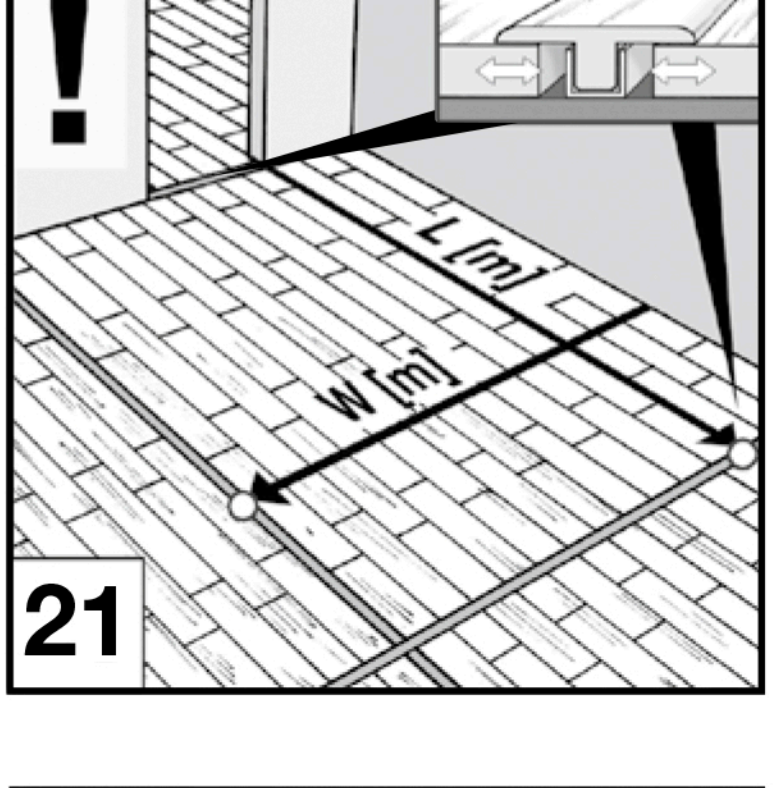
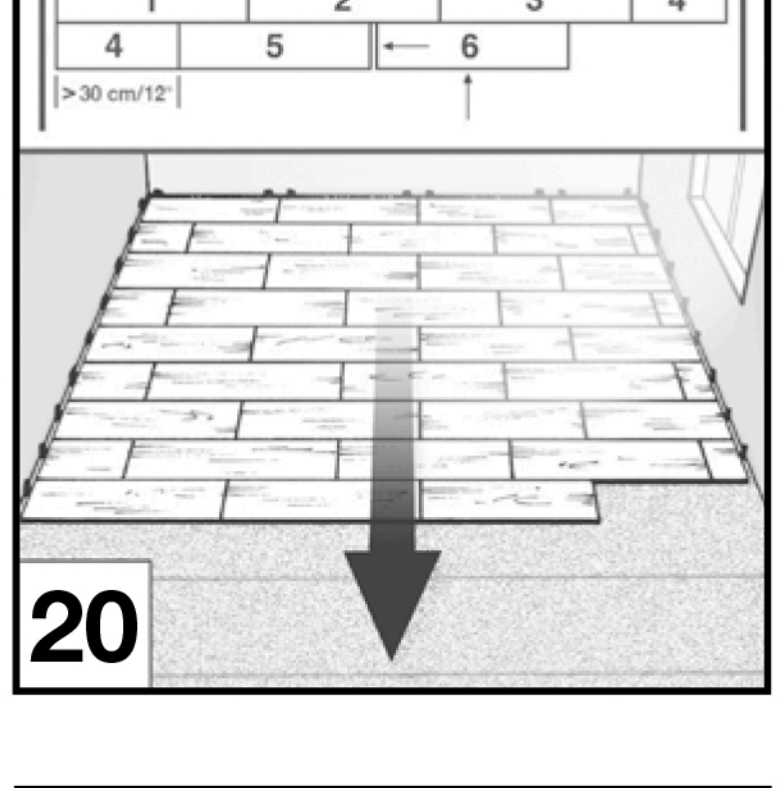
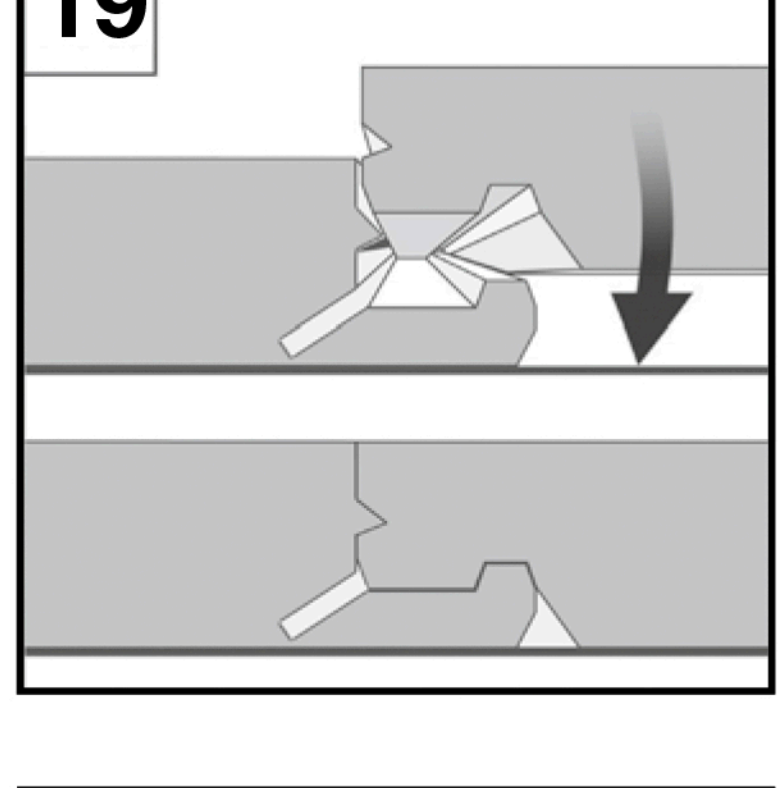
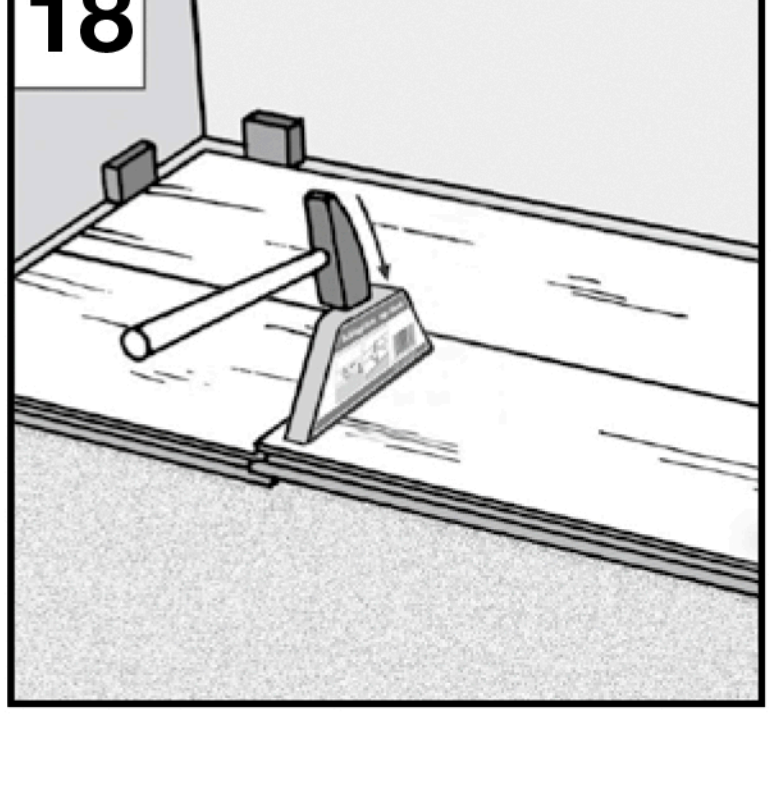
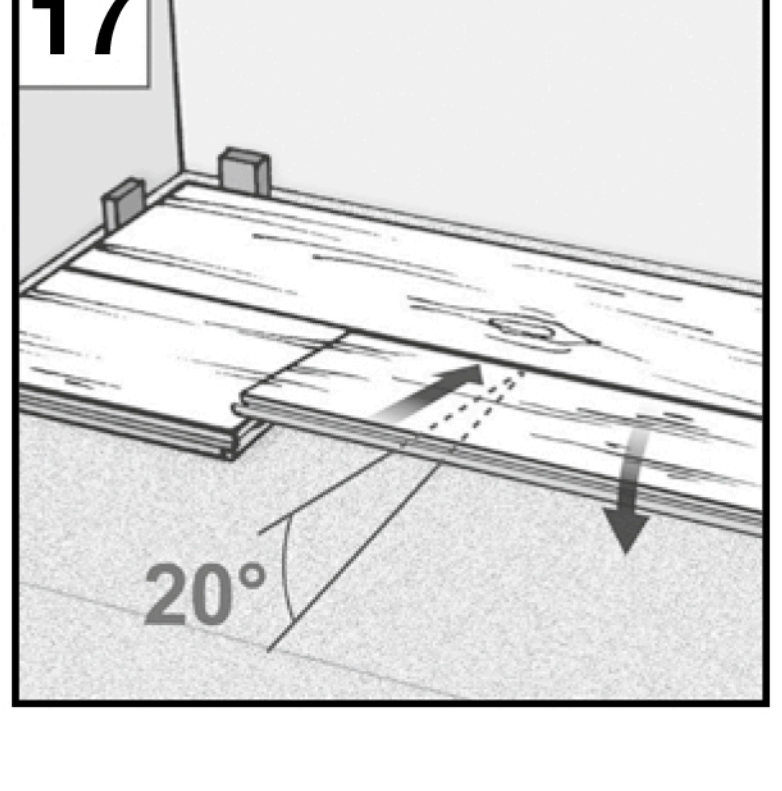
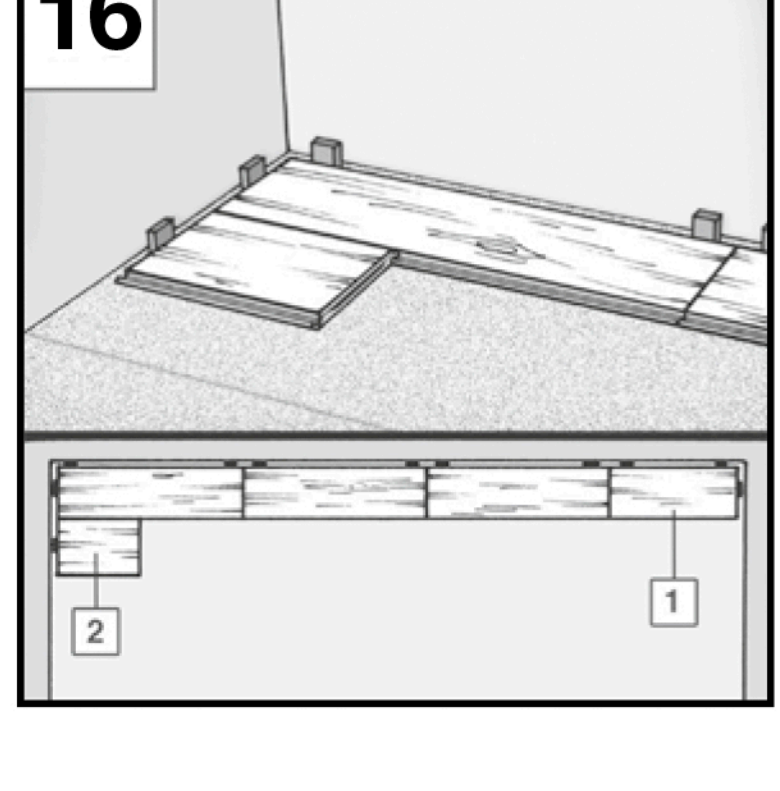
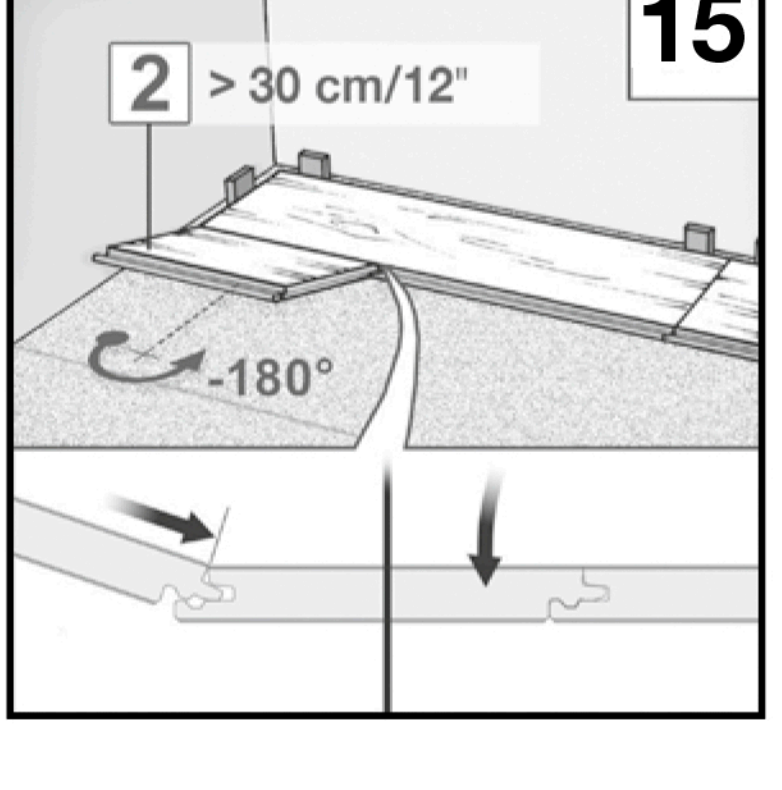
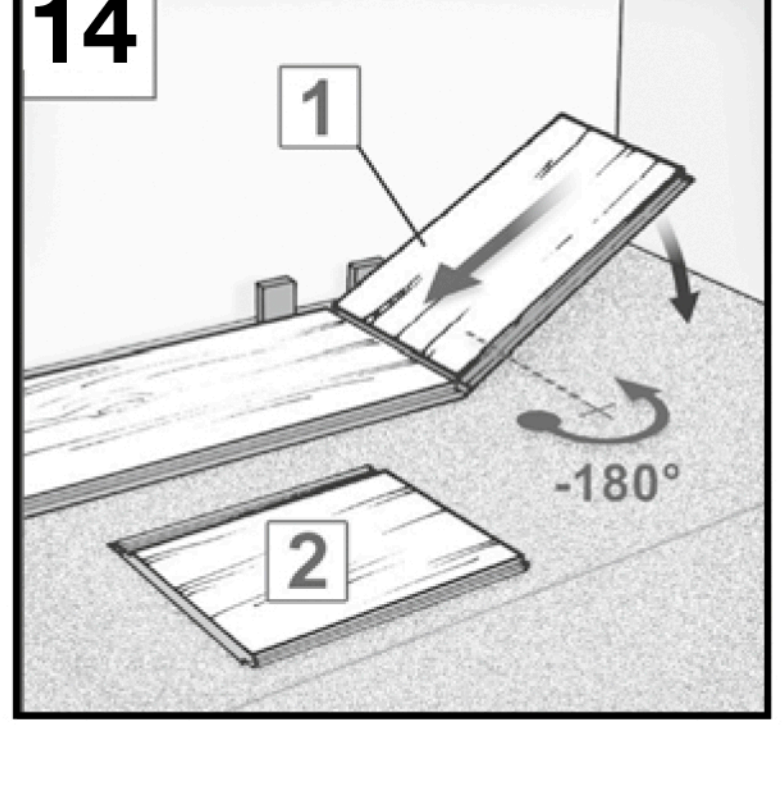
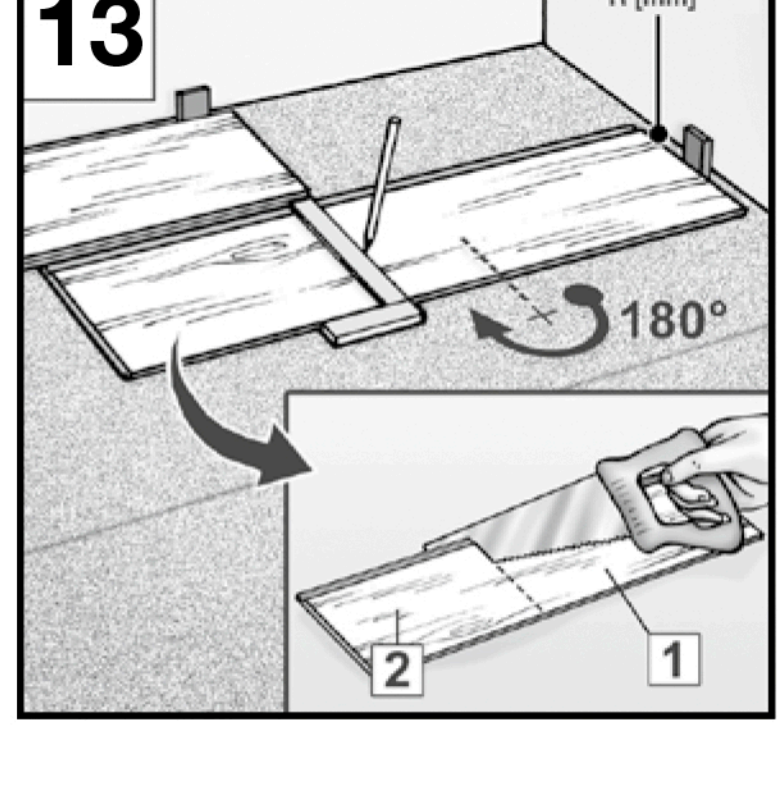
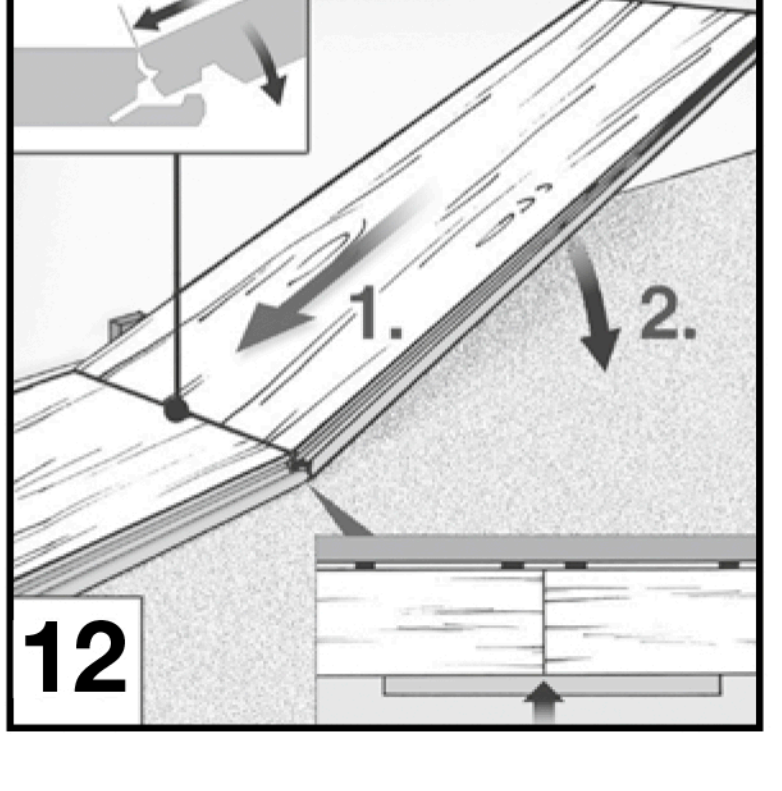


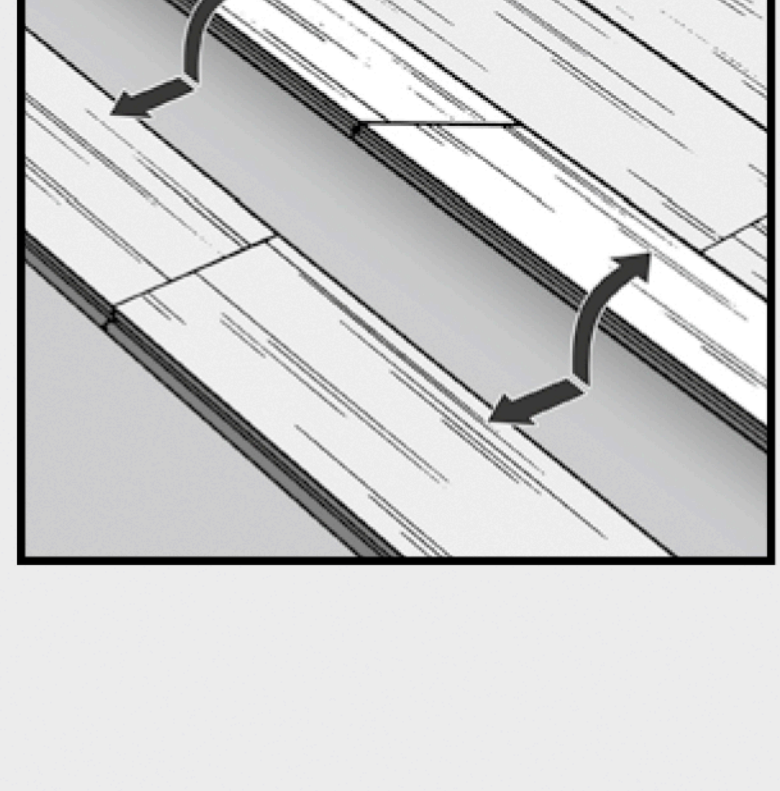
**eng** Before installing the floor, please also refer to the online installation instructions: [www.floor-installation.com](http://www.floor-installation.com) **NOTE!** Please check all panels for defects before installation. Any panels with visual defects (visible from a height of 1.5 m / 5 ft) should not be installed. **dan** Før pålægningen skal du ligeledes overholde pålægningsvejledningen på: [www.floor-installation.com](http://www.floor-installation.com) **BEMÆRK!** Kontrollér panelerne før pålægningen. Ved eventuelle overfladefejl (skal kunne opdaget fra en højdeafstand på 1,5 m) skal de pågældende paneler frasorteres!



Length (L) Width (W)	R (min. 12 mm)
10 m	10 mm
12 m	12 mm
15 m	15 mm
20 m	20 mm



**Disassembly/Afinstallering:**



Disposal has to be made via residual waste. Brugt gulv kasseres som restaffald.