

HARO

Læggevejledning til

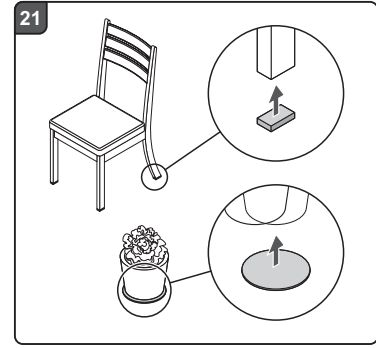
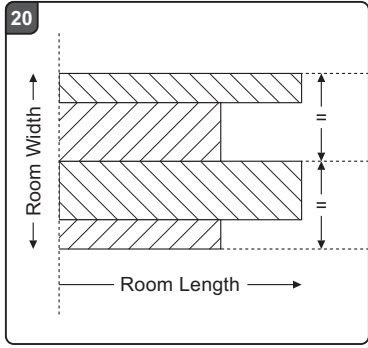
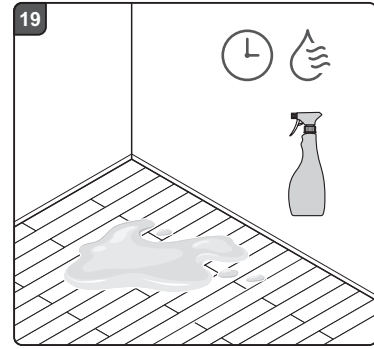
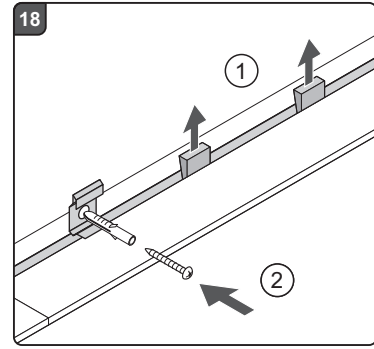
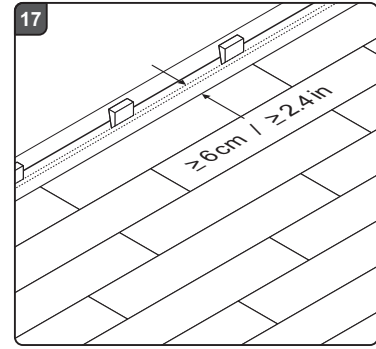
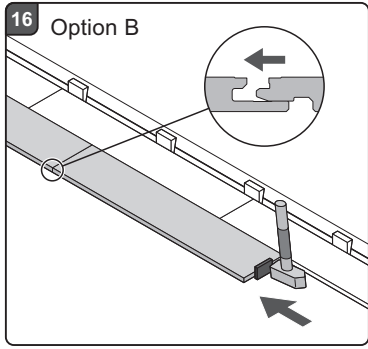
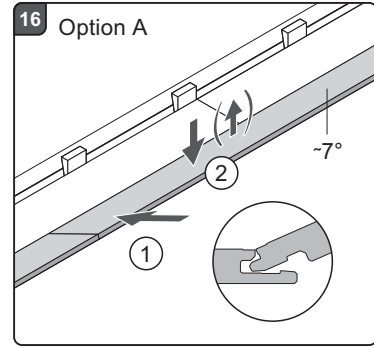
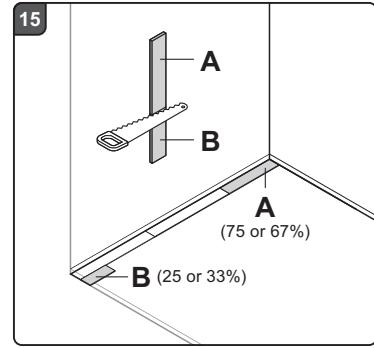
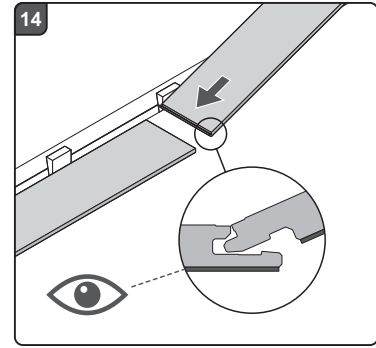
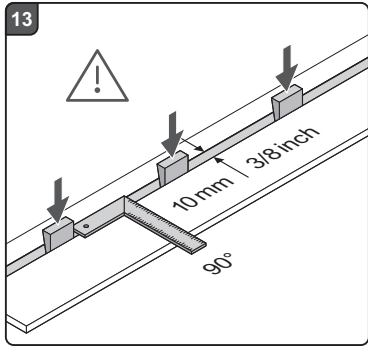
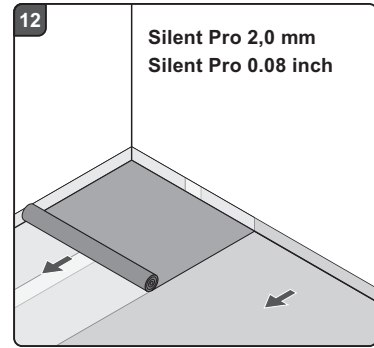
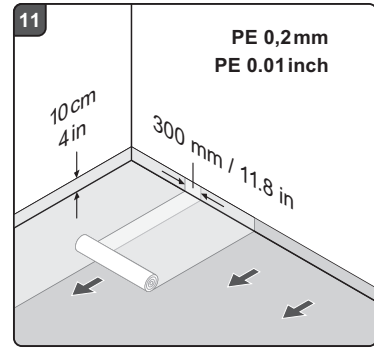
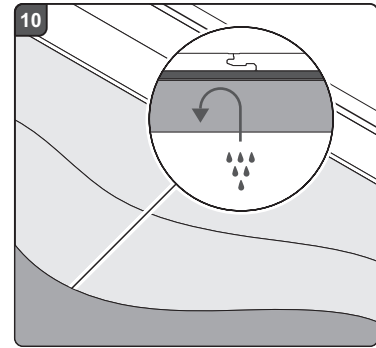
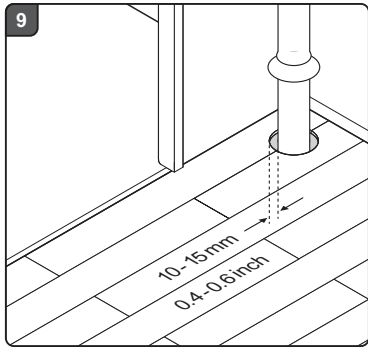
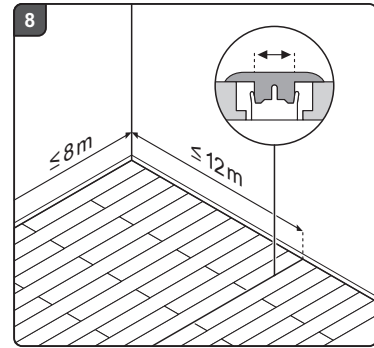
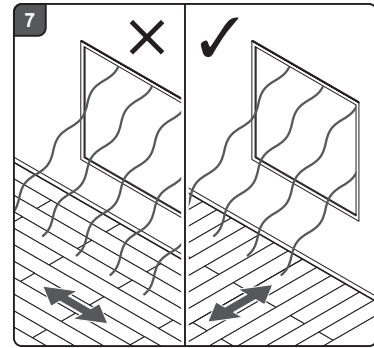
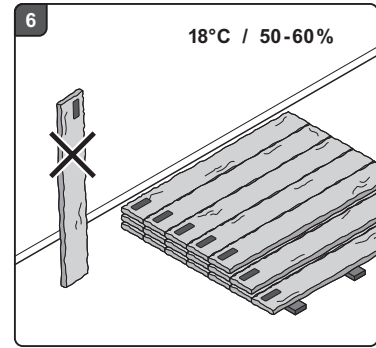
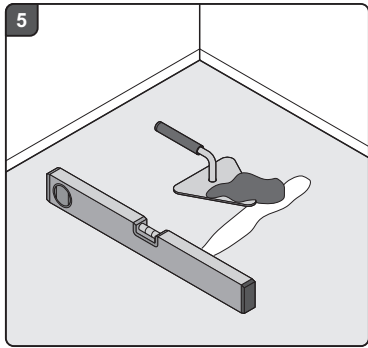
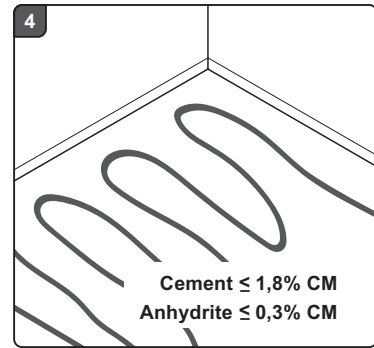
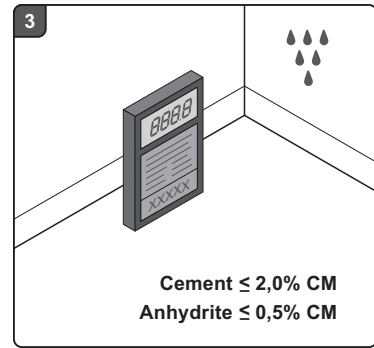
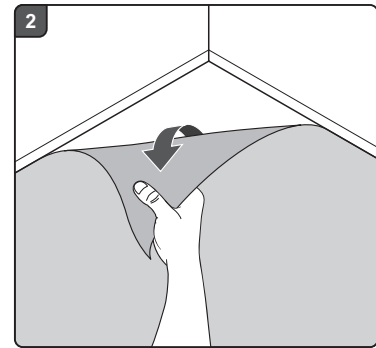
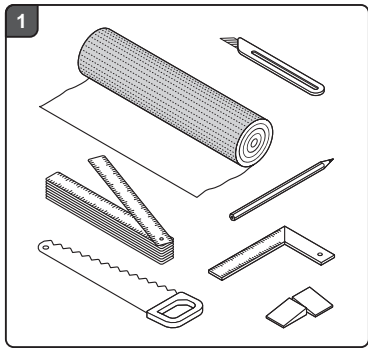
HARO **laminatgulv**

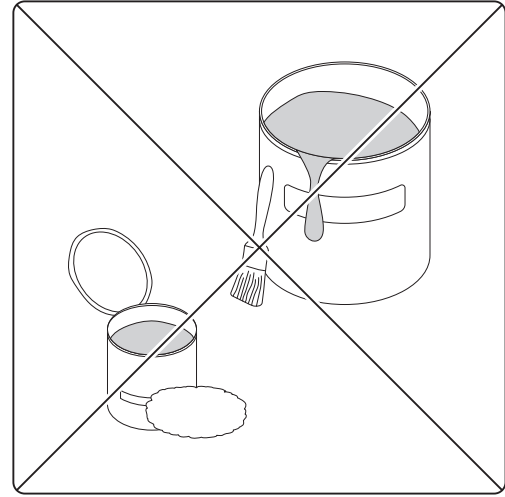
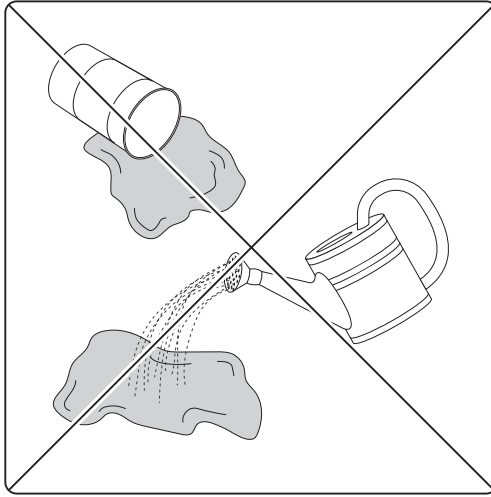
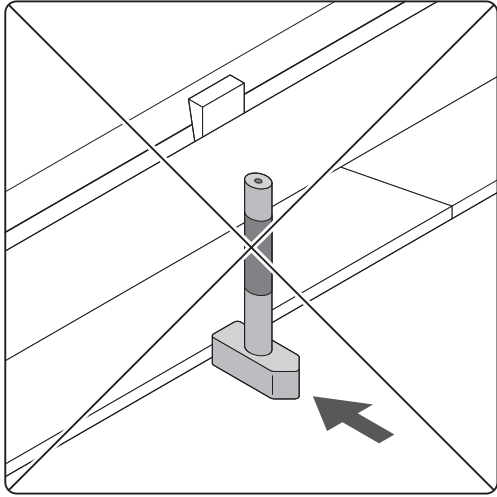
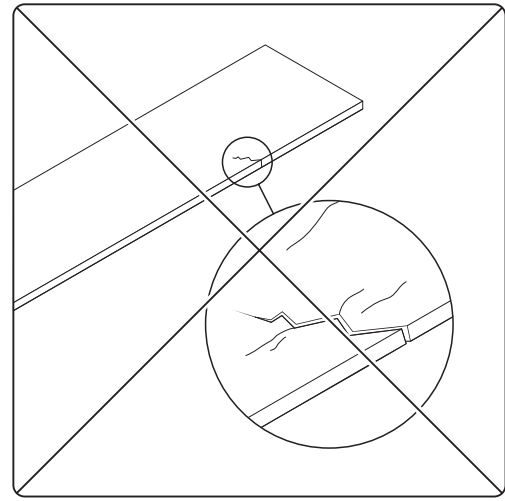
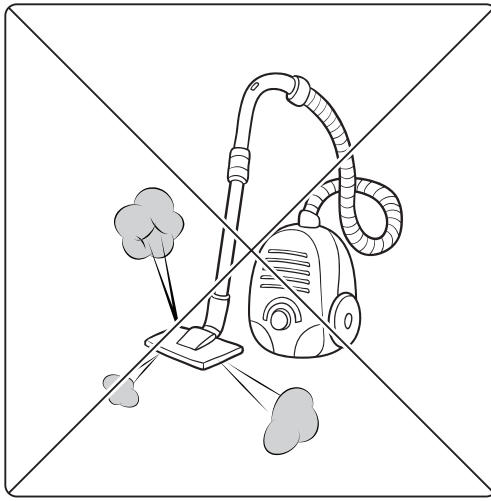
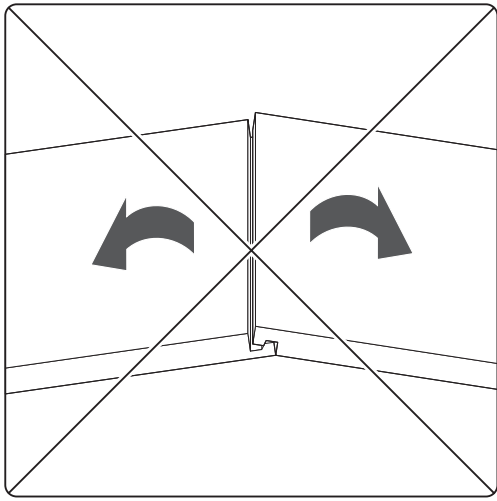
Med Lock Connect plus


Telefon: +49 8031 700-0
Telefax: +49 8031 700-299
E-mail: info@haro.com
Web: www.haro.com


Hamberger Flooring GmbH & Co. KG
Postfach 10 03 53
83003 Rosenheim
Tyskland

Naturally beautiful flooring





 CE DoP 165	VAT ESB98649890
	EN 14041:2004/AC:2006 NB 1981
Bodenbelag für den trockenen Innenbereich / Revêtement de sol pour les intérieurs secs Laminatboden / Sol stratifié EN 13329:2017	

 UK DoP 165	VAT ESB98649890
	BS EN 14041:2004/AC:2006 NB 1981
Floor covering for internal use under dry conditions Laminate flooring EN 13329:2017	

Brandverhalten / Reaction to fire / Réaction au feu	B _{fl} -s1
Gehalt an gefährlichen Stoffen / Content of dangerous substances / Contenu de substances dangereuses	PCP ≤ 5 ppm
Emission von Formaldehyd / Emission of formaldehyde / Émission de formaldéhyde	E1
Emission von VOC / Emission of VOC / Émission de VOC	NPD
Wasserdichtigkeit / Water resistance / Étanchéité à l'eau	NPD
Gleitwiderstand / Slip resistance / Résistance au glissement	μ ≥ 0,30
Elektrisches Verhalten / Electrical behavior / Comportement électrique	Antistatisch / Antistatic / Antistatic
Dicke / Thickness / Épaisseur	8 mm
Wärmeleitfähigkeit / Thermal conductivity / Conductivité thermique	0,11 W/(m·K)
Dauerhaftigkeit in Bezug auf das Brandverhalten / Durability as regards reaction to fire / Durabilité liée à la réaction au	NPD

Generelle oplysninger

Det er vigtigt, at hele vejledningen læses omhyggeligt igennem, før lægningen påbegyndes!

Forholdsregler før lægning

Pakkerne må først åbnes umiddelbart før lægningen. I vintermånederne skal man sørge for, at elementerne i den uåbnede originaleballage tilpasses læggetemperaturen på ca. 18 °C.

Vigtigt: Kontroller før lægningen og ved dagslys, om elementerne har synlige fejl eller skader, og kontroller farve og struktur. Efter lægning af elementerne kan sådanne reklamationkrav ikke gøres gældende. Elastiske gulvbelægninger og gulvtæpper skal fjernes komplet.

Læggeretning

Læggeretningen er normalt samme retning som hovedlysets indfald i rummet, f.eks. fra terrassevinduer. Elementerne bør lægges i længderetningen af det indfaldende lys. Med valg af læggeretningen er det også muligt at fremhæve rummets proportioner. Små rum virker større med et lyst mønster. Ved svømmende lægning må længden og bredden på det gulv, der skal lægges, ikke overskride 10 m. Ved lægning på over 10 m rumlængde eller rumbredde skal der indbygges ekspansionsprofiler.

- I smalle gangarealer skal elementerne lægges i længderetningen.
- Ved T-, L- eller U-formede grundrids skal de enkelte delflader opdeles med egnede profilsystemer i forhold til rummets form.

Vær opmærksom på, at gulvets ekspansionsmuligheder er indskrænket, når tunge møbler, som f.eks. elementkøkkener, brændeovne, akvarier eller vandsenge, står på et gulv, der er lagt svømmende. Tag en opdeling af gulvet i delflader i betragtning.

Klargøring af undergulvet

Undergulvet skal være jævnt, tørt og fast, den pågældende DIN skal overholdes. Egnede er f.eks. cementgulv, støbeasfalt, V100-læggespånplader, gamle gulvbelægninger som f.eks. keramik- og nålefiltbelægninger.

Fugtighedskontrol

Undergulvet skal kontrolleres for eventuel fugtighed, f.eks. med et CM-måleapparat.

Maks. fugtindhold

Cementgulv maks. 2,0 CM %, ved gulvvarme 1,8 CM %, anhydritcement maks. 0,5 CM %, ved gulvvarme 0,3 CM %. Som udgangspunkt skal der ved nye cementgulve efter en tørretid på mindst 6-8 uger og ved lægning på gulvvarmesystemer lægges en 0,2 mm tyk PE-folie som yderligere fugtbeskyttelse. Folien skal overlape med ca. 30 cm i samlingerne. I rum uden kælder skal der sørges for fugtspærre (i overensstemmelse med DIN-normer resp. den nyeste teknik).

Lægning på gulvvarme

Ved lægning på gulvvarme skal undergulvet være lavet iht. DIN 18353. Ved lægningen skal du være opmærksom på, at gulvvarmen er udført iht. DIN EN 1264 del 1-4, og at gulvet iht. koordinering af håndværkere og installatører er blevet opvarmet, så det er klart til lægning. Du kan rekvirere en detaljeret vejledning hos din forhandler. Ved brug af gulvvarme bør man være særligt opmærksom på at overholde betingelserne for rummets indeklima.

Pleje

Tørrengøring: Normalt er tør rengøring af laminatgulvet med moppe, hårkost eller støvsuger tilstrækkeligt. Evt. gummistriber, der skyldes gummisåler, eller fedtpletter kan fjernes med acetone.

Fugtig rengøring: Vi anbefaler, at der alt efter tilsmudsgrad regelmæssigt foretages fugtig rengøring med clean & green active opblandet med vand.

Bemærk: Brug ikke brun sæbe, skuremidler, ståluld, voks eller polish til rengøring og pleje. Undgå at der står vand på laminatgulvet. Damprensere er ikke egnede til rengøring af laminatgulv.

Rumklimatiske forhold

For at undgå skader på gulvet, men også for dit eget personlige velbefindende er et indeklima på ca. 30–60 % relativ luftfugtighed ved en rumtemperatur på ca. 20 °C ideel. For at holde luftfugtigheden konstant – især i fyringsperioden – anbefaler vi anvendelse af en luftfugter. Derved undgås ekstrem udtørring af gulvet. Luftfugtere skal tages i brug i begyndelsen af fyringsperioden. Hvis luftfugtigheden kommer ned under de normale værdier, må der påregnes lette fugedannelser. Disse fuger lukker sig normalt igen efter fyringsperioden.

Yderligere forholdsregler til beskyttelse af gulvet:

For at opretholde gulvets kvalitet anbefaler vi at sætte møbelglidere i teflon (PTFE) under stol- og bordben og lægge en måtte ved indgangen. Stole og kontorstole med hjul skal være i overensstemmelse med DIN 12529, der må kun anvendes hjul med belægning type W (blød). Som underlag til stole og kontorstole anbefaler vi måtter i polykarbonat.

05/23

Vi tager forbehold for ændringer, der knytter sig til teknik og udvikling.